

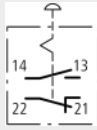



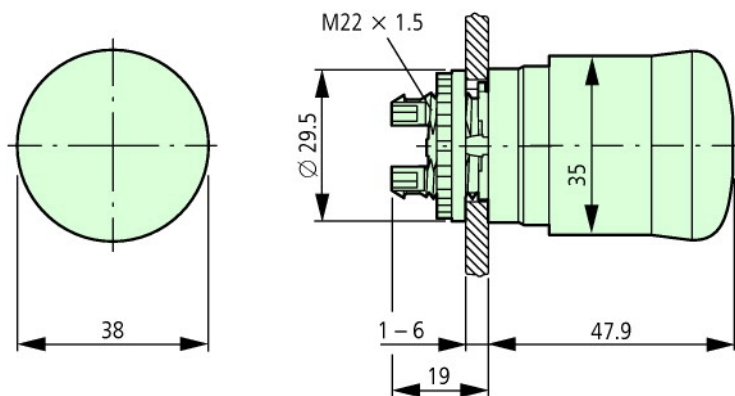
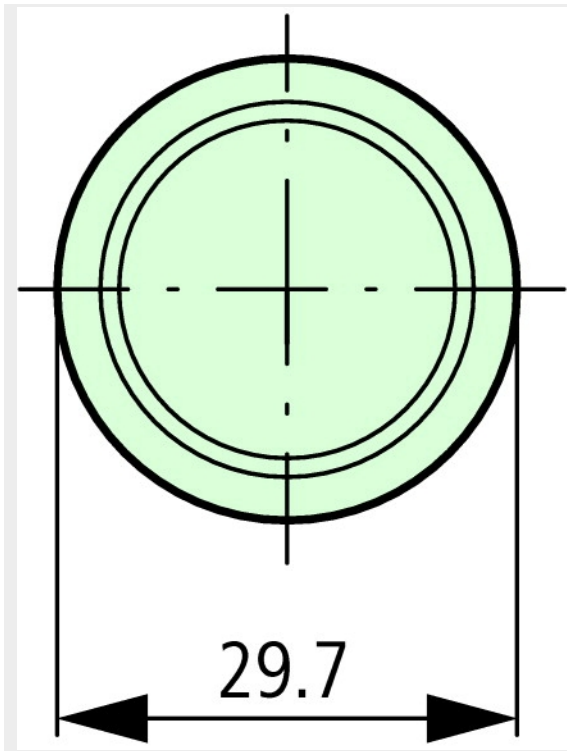


**Typ** M22-PV/KC11/IY  
**Bestell-Nr.** 216525  
**Verkaufstext** **Komplett-Geraet,Aufbau**

**Lieferprogramm**

Kontaktbestückung:			
 = Sicherheitsfunktion, durch Zwangsöffnung nach IEC/EN 60947-5-1			
S = Schließer			1 S
Ö = Öffner			1 Ö 
Schaltzeichen			
Farbe Gehäuseoberteil			
			
			RAL 1004

**Abmessungen**



### Handbuch, Montageanweisung

#### AWA1160-1745 System RMQ-Titan

<ftp://ftp.moeller.net:21/DOCUMENTATION/PDF/17450407.pdf> (all)

### Approbationen, Publikationen, Software

Länderspezifische Approbation China CCC	<a href="ftp://ftp.moeller.net/DOCUMENTATION/PDF/00000080.pdf">ftp://ftp.moeller.net/DOCUMENTATION/PDF/00000080.pdf</a>
Schiffszulassung Bureau Veritas	<a href="ftp://ftp.moeller.net/DOCUMENTATION/PDF/00000306.pdf">ftp://ftp.moeller.net/DOCUMENTATION/PDF/00000306.pdf</a>
Schiffszulassung Lloyd's Register	<a href="ftp://ftp.moeller.net/DOCUMENTATION/PDF/00000235.pdf">ftp://ftp.moeller.net/DOCUMENTATION/PDF/00000235.pdf</a>
Schiffszulassung Germanischer Lloyd	<a href="ftp://ftp.moeller.net/DOCUMENTATION/PDF/00000275.pdf">ftp://ftp.moeller.net/DOCUMENTATION/PDF/00000275.pdf</a>
Schiffszulassung Det Norske Veritas	<a href="ftp://ftp.moeller.net/DOCUMENTATION/PDF/00000295.pdf">ftp://ftp.moeller.net/DOCUMENTATION/PDF/00000295.pdf</a>
	<a href="ftp://ftp.moeller.net/DOCUMENTATION/PDF/00000145.pdf">ftp://ftp.moeller.net/DOCUMENTATION/PDF/00000145.pdf</a>

Länderspezifische Approbation Südafrika  
SABS

Schiffszulassung Lloyd's Register

<ftp://ftp.moeller.net/DOCUMENTATION/PDF/00000497.pdf>

Schiffszulassung Det Norske Veritas

<ftp://ftp.moeller.net/DOCUMENTATION/PDF/00000449.pdf>

[http://www.schaltungsbuch.de/  
command001.html](http://www.schaltungsbuch.de/command001.html)

<http://www.schaltungsbuch.de/command001.html>

### Anwendungsbeispiele, Projektierung

Bestellformular Kundenspezifische  
Komplettgeräte

[ftp://ftp.moeller.net/DOCUMENTATION/PDF/Form\\_FO315\\_Combination.PDF](ftp://ftp.moeller.net/DOCUMENTATION/PDF/Form_FO315_Combination.PDF)

Bestellbeispiel Kundenspezifische  
Komplettgeräte

[ftp://ftp.moeller.net/DOCUMENTATION/PDF/  
Bestellbeispiel\\_FO315\\_COMBINATION.PDF](ftp://ftp.moeller.net/DOCUMENTATION/PDF/Bestellbeispiel_FO315_COMBINATION.PDF)

Projektieren

[ftp://ftp.moeller.net/DOCUMENTATION/PDF/PRO\\_RMQtitan\\_D.PDF](ftp://ftp.moeller.net/DOCUMENTATION/PDF/PRO_RMQtitan_D.PDF)

Typenschlüssel

[ftp://ftp.moeller.net/DOCUMENTATION/PDF/TYPENSCHLÜSSEL\\_RMQ-  
TITAN.PDF](ftp://ftp.moeller.net/DOCUMENTATION/PDF/TYPENSCHLÜSSEL_RMQ-TITAN.PDF)