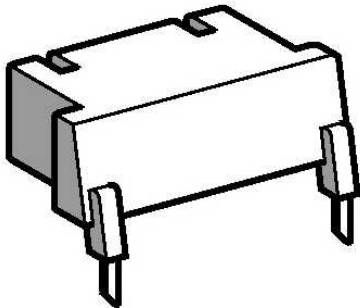


LA4DE3E

moduł przeciwprzebiegowy - TeSys D - warystor -
24...48 V DC



Główne

Rodzina produktów	TeSys D
Krótką nazwa urządzenia	LA4D
Typ produktu lub komponentu	Moduł tłumiący
Kompatybilność produktu	LP1D80 LC1D80...D95

Uzupełnienie

Sposób montażu	Przez wkręty
Technologia tłumiąca	Warystor (ograniczenie pików)
Napięcie obwodu sterującego	24...48 V DC
Maksymalne napięcie szczytowe	2 Uc
Masa produktu	0.018 kg

Środowisko

Temperatura otoczenia dla pracy	-25...55 °C
Temperatura otoczenia dla przechowywania	-40...80 °C