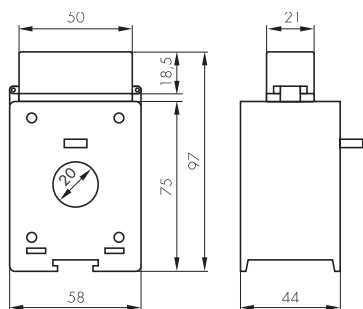


PRZEKŁADNIKI DO KABLI Ø20 MM SERII TAR 1D

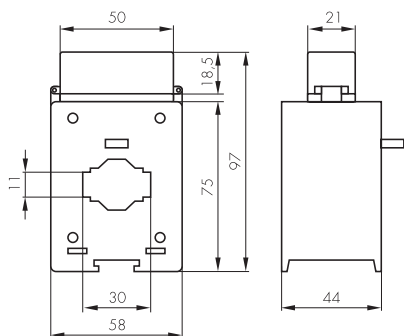


SCHRACK INFO

- Do kabli o średnicy 20 mm
- Do montażu na szynie TH 35
- Możliwość plombowania zacisków po stronie wtórnej k, I (S1, S2)
- Klasa i moc podane w tabeli

PRZEKŁADNIK	WYM (SxWxG) mm	OPAK.	TYP	WAGA (kg)	DOSTĘPNOŚĆ	STORE	NR KATALOGOWY
50/5 A	58x97x44	1	TAR1D-50	0,3			MG952005--
60/5 A	58x97x44	1	TAR1D-60	0,3			MG952006--
80/5 A	58x97x44	1	TAR1D-80	0,3			MG952008--
100/5 A	58x97x44	1	TAR1D-100	0,3			MG952010--
150/5 A	58x97x44	1	TAR1D-150	0,3			MG952015--
200/5 A	58x97x44	1	TAR1D-200	0,3			MG952020--
250/5 A	58x97x44	1	TAR1D-250	0,3			MG952025--

PRZEKŁADNIKI DO SZYN PŁASKICH 30x10 MM, SERII TAR 3D

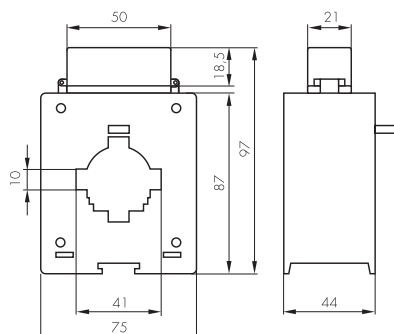


SCHRACK INFO

- Możliwość zastosowania do kabli o maks. średnicy Ø 23 mm
- Montaż na szynie TH 35
- Możliwość plombowania zacisków strony wtórnej k, I (S1, S2)
- Klasa i moc podane w tabeli

PRZEKŁADNIK	WYM (SxWxG) mm	OPAK.	TYP	WAGA (kg)	DOSTĘPNOŚĆ	STORE	NR KATALOGOWY
50/5 A	58x97x44	1	TAR3D-50	0,3			MG954005--
60/5 A	58x97x44	1	TAR3D-60	0,3			MG954006--
100/5 A	58x97x44	1	TAR3D-100	0,3			MG954010--
150/5 A	58x97x44	1	TAR3D-150	0,3			MG954015--
200/5 A	58x97x44	1	TAR3D-200	0,3			MG954020--
250/5 A	58x97x44	1	TAR3D-250	0,3			MG954025--
300/5 A	58x97x44	1	TAR3D-300	0,3			MG954030--
400/5 A	58x97x44	1	TAR3D-400	0,3			MG954040--
500/5 A	58x97x44	1	TAR3D-500	0,3			MG954050--
600/5 A	58x97x44	1	TAR3D-600	0,3			MG954060--

PRZEKŁADNIKI DO SZYN PŁASKICH 40x10 MM, SERII TAR 4D



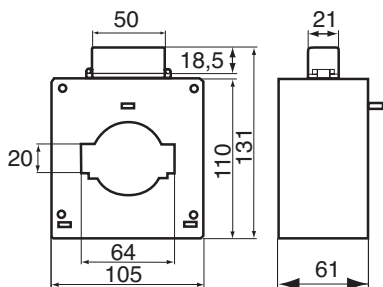
SCHRACK INFO

- Możliwość zastosowania do kabli o maks. średnicy Ø 32 mm
- Montaż na szynie TH 35
- Możliwość plombowania zacisków strony wtórnej k, I (S1, S2)
- Klasa i moc podane w tabeli

PRZEKŁADNIKI DO SZYN PŁASKICH 40x10 MM, SERII TAR 4D (kontynuacja)

PRZEKŁADNIK	WYM (SxWxG) mm	OPAK.	TYP	WAGA (kg)	DOSTĘPNOŚĆ	STORE	NR KATALOGOWY
400/5 A	75x97x44	1	TAR4D-400	0,4			MG955040--
500/5 A	75x97x44	1	TAR4D-500	0,4			MG955050--
600/5 A	75x97x44	1	TAR4D-600	0,4			MG955060--
800/5 A	75x97x44	1	TAR4D-800	0,4			MG955080--

PRZEKŁADNIKI DO SZYN PŁASKICH 60x20 MM, SERII TAR 6

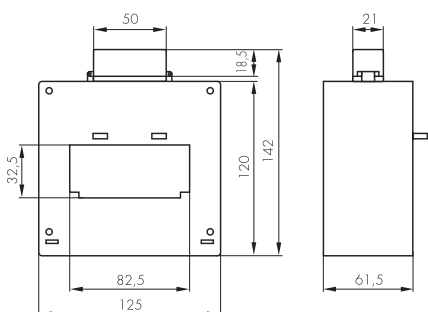


SCHRACK INFO

- Możliwość zastosowania do kabli o maks. średnicy \varnothing 50 mm
- Montaż na szynie prądowej lub płycie montażowej
- Możliwość plombowania zacisków strony wtórnej k, I (S1, S2)
- Klasa i moc podane w tabeli

PRZEKŁADNIK	WYM (SxWxG) mm	OPAK.	TYP	WAGA (kg)	DOSTĘPNOŚĆ	STORE	NR KATALOGOWY
800/5 A	105x131x61	1	TAR6-800	0,7			MG957080--
1000/5 A	105x131x61	1	TAR6-1000	0,7			MG957100--
1500/5 A	105x131x61	1	TAR6-1500	0,8			MG957150--
2000/5 A	105x131x61	1	TAR6-2000	0,8			MG957200--

PRZEKŁADNIKI DO SZYN PŁASKICH 80x30 MM, SERII TAR 8

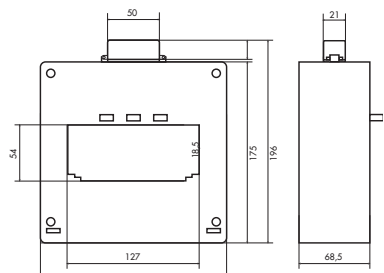


SCHRACK INFO

- Możliwość zastosowania do kabli o maks. średnicy \varnothing 30 mm
- Montaż na szynie prądowej lub płycie montażowej
- Możliwość plombowania zacisków strony wtórnej k, I (S1, S2)
- Klasa i moc podane w tabeli

PRZEKŁADNIK	WYM (SxWxG) mm	OPAK.	TYP	WAGA (kg)	DOSTĘPNOŚĆ	STORE	NR KATALOGOWY
1000/5 A	125x142x61,5	1	TAR8-1000	0,7			MG958100--
1500/5 A	125x142x61,5	1	TAR8-1500	1,0			MG958150--
2000/5 A	125x142x61,5	1	TAR8-2000	1,0			MG958200--
2500/5 A	125x142x61,5	1	TAR8-2500	1,0			MG958250--

PRZEKŁADNIK DO SZYN PŁASKICH 125x50 MM, SERII TAR 12



SCHRACK INFO

- Możliwość zastosowania do kabli o maks. średnicy \varnothing 50 mm
- Montaż na szynie prądowej lub płycie montażowej
- Możliwość plombowania zacisków strony wtórnej k, I (S1, S2)
- Klasa i moc podane w tabeli

PRZEKŁADNIK	WYM (SxWxG) mm	DOSTĘPNOŚĆ	STORE	NR KATALOGOWY
2000/5 A	180x196x68,5			MG959200--
2500/5 A	180x196x68,5			MG959250--
3000/5 A	180x196x68,5			MG959300--
4000/5 A	180x196x68,5			MG959400--